



Séries Summit™

À la conquête du réacheminement

Fiche technique de données | Version 1.0

Busch Systems International Inc.
81 Rawson Avenue, Barrie ON., Canada
1.800.565.9931
buschsystems.com



Visionner les séries Summit™ en ligne !





À LA CONQUÊTE DU RÉACHEMINEMENT

Voyez vos taux de réacheminement bondir avec les séries Summit™. Vous pouvez choisir parmi une multitude de variations et sélectionner les caractéristiques qui conviennent le mieux à vos exigences, par exemple ouverture en façade ou couvercle à charnières ou dessus incliné ou plat. Un conteneur à allure moderne et fluide qui vous permet de maximiser le succès de votre programme à l'aide de flux multiples dans une seule unité et amplement d'espace pour l'étiquetage.



Les doublures sont fabriquées de contenu post-consommateur à 100%

UGS POPULAIRES



101498



101504



101507

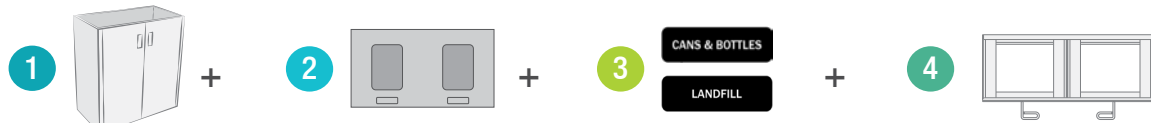


101512



101503

PERSONNALISEZ VOTRE PROPRE STATION **SUMMIT**



QUATRE: KITS OPTION

UN: LE BÂTI

- Double Accès en façade
- Triple Accès en façade
- Double Accès par le haut
- Triple Accès par le haut

DEUX: LE COUVERCLE

- Couvercle plat (*accès en façade seulement*)
- Couvercle incliné (*accès en façade seulement*)
- Couvercle à charnières (*accès par le haut seulement*)
- Couvercle multi-charnières (*accès par le haut seulement*)

TROIS: L'ÉTIQUETTE

- Choisissez parmi nos options standards ou personnalisez la vôtre !

QUATRE: KITS OPTIONNELS

- Kits de cadres de panneaux (*accès en façade seulement*)



*Unité double illustrée



*Unité triple illustrée



*Unité triple Illustrée



*Unité double illustrée

SPÉCIFICATIONS DU BÂTI

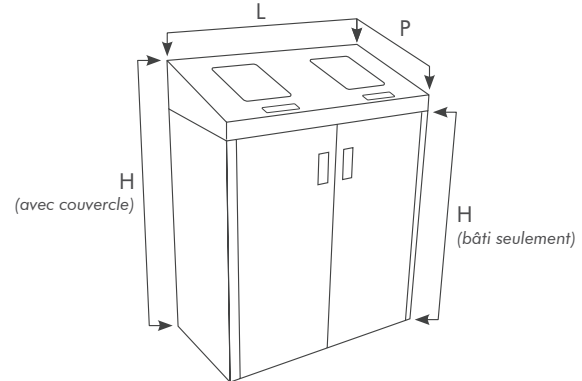
Les options de bâtis disponibles pour les séries Summit™ sont spécifiées ci-dessous. Ceci vous permettra de retrouver la bonne dimension pour le Summit™ qui s'adaptera le mieux à votre espace. Le guide de mesures est l'essence même des méthodes de mesures standards. Toutes les mesures indiquées sont en pouces. Renseignez-vous auprès de votre représentant des ventes dédié de Busch Systems® pour de plus amples renseignements sur la façon de sélectionner le conteneur de la bonne dimension pour votre espace.



Accès en façade



Accès par le haut



Forme du bâti	Hauteur (bâti seulement)	Hauteur (avec couvercle)	Largeur	Profondeur	Poids (bâti seulement)	Poids (avec couvercle)	Capacité
Double Accès en façade	30,625"H (777,88mm)	Couvercle incliné 36,625"H (930,28mm) Couvercle plat 32,625"H (828,68mm)	28,625"L (727,08mm)	15"P (381mm)	68,55lb (31,1kg)	Couvercle incliné 90,45lb (41,03kg) Couvercle plat 87,2lb (39,55kg)	30 gal
Triple Accès en façade	30,625"H (777,88mm)	Couvercle incliné 36,625"H (930,28mm) Couvercle plat 32,625"H (828,68mm)	39,8125"L (1011,24mm)	15"P (381mm)	89,4lb (40,55kg)	Couvercle incliné 120,55lb (54,68kg) Couvercle plat 116,3lb (52,75kg)	45 gal
Double XL Accès en façade	30,625"H (777,88mm)	Couvercle incliné 38,625"H (981,08mm) Couvercle plat 34,625"H (879,48mm)	28,888"L (733,76mm)	20,062"P (509,57mm)	80lb (36,3kg)	Couvercle incliné 110lb (49,9kg) Couvercle plat 107,45lb (48,74kg)	64 gal
Triple XL Accès en façade	30,625"H (777,88mm)	Couvercle incliné 38,375"H (981,08mm) Couvercle plat 34,375"H (879,48mm)	44"L (1117,6mm)	20,062"P (509,57mm)	104lb (47,2kg)	Couvercle incliné 157,15lb (71,28kg) Couvercle plat 142,55lb (64,66kg)	96 gal
Double Couvercle à charnières	30,625"H (777,88mm)	30,625"H (777,88mm)	26,875"L (682,63mm)	15"P (381mm)	34,7lb (15,74kg)	39,05lb (17,71kg)	30 gal
Triple Couvercle à charnières	30,625"H (777,88mm)	30,625"H (777,88mm)	39,8125"L (1011,24mm)	15"P (381mm)	58,85lb (26,7kg)	65,3lb (29,62kg)	45 gal

COULEURS STANDARDS POUR LE BÂTI (Accès en façade)



Gris

COULEURS STANDARDS POUR LE BÂTI (Accès par le haut)



Blanc

SPÉCIFICATIONS RELATIVES AUX OUVERTURES ET AUX COUVERCLES

Les options disponibles pour les ouvertures de couvercles des bâtis des séries Summit™ ainsi que les dimensions associées aux ouvertures sont spécifiées ci-dessous. Vous assurer d'effectuer une inspection préliminaire des matériaux les plus recyclés à la location des emplacements des conteneurs Summit™. Par exemple, si vous recueillez une grande quantité de cannettes et de bouteilles de formats standards, l'ouverture en cercle est le choix idéal car il aide à réduire la contamination de matériaux puisque ceci empêche le dépôt des dimensions plus larges. S'il se trouve une cellule vide sur le bâti ou sur le couvercle de votre choix, ceci signifie qu'il ne se trouve aucune option en stock disponible Renseignez-vous auprès de votre représentant des ventes dédié de Busch Systems® pour de plus amples renseignements.

	Double, pleine dimension	Triple, pleine dimension
Couvercle incliné Couvercle plat		
Dimensions du couvercle	Couvercle incliné 15,1" P x 28,625" L x 6" H 382,6mm P x 727,08mm L x 152,4mm H Couvercle plat 15,1" P x 28,625" L x 2" H 382,6mm P x 727,08mm L x 50,8mm H	Couvercle incliné 15,1" P x 40,625" L x 6" H 382,6mm P x 1031,88mm L x 152,4mm H Couvercle plat 15,1" P x 40,625" L x 2" H 382,6mm P x 1031,88mm L x 50,8mm H
Dimensions des ouvertures	6,25" L x 9,0" P 158,75mm L x 228,6mm P	6,25" L x 9,0" P 158,75mm L x 228,6mm P

COULEURS STANDARDS DE COUVERCLES



Argent

	Double, pleine dimension	Triple, pleine dimension
Couvercle à charnières		
Dimensions du couvercle	13,52" P x 25,562" L x ,641" H 343,3mm P x 649,3mm L x 16,3mm H	13,52" P x 38,374" L x ,641" H 343,3mm P x 974,7mm L x 16,3mm H
Dimensions des ouvertures	6,25" L x 9,0" P 158,75mm L x 228,6mm P	6,25" L x 9,0" P 158,75mm L x 228,6mm P

COULEURS STANDARDS DE COUVERCLES



Noir

	Double, pleine dimension	Triple, pleine dimension
Multi-Couvercle à charnières		
Dimensions du couvercle	13,52" P x 25,562" L x ,641" H 343,3mm P x 649,3mm L x 16,3mm H	13,52" P x 38,374" L x ,641" H 343,3mm P x 974,7mm L x 16,3mm H
Dimensions des ouvertures	6,25" L x 9,0" P 158,75mm L x 228,6mm P	6,25" L x 9,0" P 158,75mm L x 228,6mm P

COULEURS STANDARDS DE COUVERCLES



Noir



Bleu



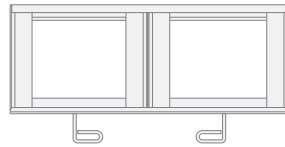
Vert

ACCESSOIRES DISPONIBLES

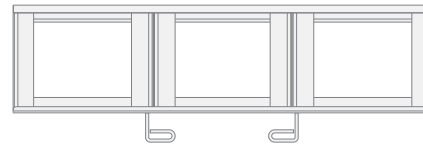
Désirez-vous maximiser le plein potentiel de vos conteneurs Summit™ ? Vous pouvez renforcer le rendement et la qualité et élargir vos possibilités à l'aide des accessoires de qualité qui vous permettront d'accroître la fonctionnalité et la commodité de votre station. Les accessoires sont conçus pour vous aider à tirer le meilleur parti de vos équipements de recyclage et de gestion des déchets.

Pour une plus grande facilité de personnalisation, tous les bâtis de la collection Summit™ avec accès en façade sont compatibles avec une grande variété de cadres de panneaux et d'indications signalétiques qui vous permettent d'augmenter la visibilité des flux.

CADRES DE PANNEAUX



DOUBLE
(convient pour deux indications
signalétiques de 11" x 8,5")



TRIPLE
(convient pour trois indications
signalétiques de 11" x 8,5")

ÉTIQUETTES STANDARDS & OPTIONNELLES

Les étiquettes sont livrées standards avec l'impression en blanc. Les étiquettes sont disponibles avec un revêtement 3 D qui raffine l'aspect haut de gamme des Summit™. Toutes les étiquettes peuvent être individualisées. Les étiquettes optionnelles sont disponibles avec un fond noir et un texte blanc (standard). Tous les panneaux peuvent être personnalisés pour s'adapter à votre marque et à vos exigences de flux.

ÉTIQUETTES



ENSEIGNES STANDARDS



NOTE: Les finis peuvent varier de ceux présentés ici puisque différents ordinateurs et différentes imprimantes produisent des couleurs et des textures différemment. Les finis peuvent varier de ceux présentés ici.

DIMENSIONS DE SACS

	Double (toutes options d'accès)	Triple (toutes options d'accès)
Dimensions de sacs (en pouces)	25 x 36	32 x 38

DÉTAILS DE MATÉRIAU ET DE CONSTRUCTION

Toutes les poubelles à déchets ne possèdent pas nécessairement les mêmes propriétés. Notre politique d'entreprise est de ne jamais faire de compromis lorsqu'il s'agit des normes de qualité des matériaux. Nous recommandons et utilisons des matériaux de haute qualité pour nos conteneurs de recyclage et de déchets qui proviennent exclusivement du marché de l'équipement d'origine, à des prix compétitifs. Le fait de pouvoir acheter en grandes quantités nous confère une puissance d'achat significative auprès d'entreprises, ce qui en fait vous permet d'économiser de l'argent.

Le processus de conception, les matériaux utilisés, les finis et les normes de fabrication sont tous des éléments qui influent sur le produit final. Chaque décision est vitale pour obtenir la meilleure valeur pour votre investissement. Vous avez droit à des conteneurs de recyclage et de déchets qui répondent à vos exigences de qualité et de durabilité et qui peuvent mettre en valeur votre milieu de travail pour des années à venir.

Composant	Matériau	Construction
Bâti	Acier enduit de poudre	<ul style="list-style-type: none"> Construction en acier à l'épreuve du feu
Couvercles	Acier enduit de poudre	<ul style="list-style-type: none"> Fini enduit de poudre de platine
Doublures	PEHD noir durable	<ul style="list-style-type: none"> Les doublures sont moulées à partir de PEHD noir, durable et fabriquées de produits post-consommateurs à 100%
Cadres de panneaux optionnels	Acier enduit de poudre	<ul style="list-style-type: none"> Construction d'acier résistant au feu
Indications signalétiques	Papier enrobé. 100lb.	<ul style="list-style-type: none"> 30% PCW FSC®
Étiquettes	3M de hauteur, vinyle avec enduit de résine brillante	--

CONSIDÉRATIONS ENVIRONNEMENTALES

- Tous les réceptacles de recyclage Summit™ sont fabriqués à partir d'un processus de fabrication et de curage efficace sur le plan des ressources et peu exigeant en énergie.
- Tous les réceptacles de recyclage Summit™ sont facilement démontables à leur fin de vie et sont entièrement recyclables
- Ultra-durables et peu d'entretien
- Les finis à la poudre sont très faibles en teneur VOC ou zéro teneur VOC, selon la couleur
- Fabriqués en Amérique du Nord

Configurations	Contenu post-industriel recyclé	Contenu post-consommateur recyclé	Contenu recyclé en entier	3rd Party Certifications
Summit™	Contactez-nous	Contactez-nous	Contactez-nous	-

Busch Systems® est engagé envers la responsabilité environnementale. Nous maintenons un système de gestion environnementale et cherchons continuellement à réduire notre incidence sur l'environnement via l'efficacité, la sélection des matériaux, la sensibilisation des fournisseurs, la participation des travailleurs et un engagement ferme à demeurer une B-Corporation®. Pour des renseignements additionnels sur nos processus de développement de produits ou si vous ne trouvez pas l'information que vous recherchez, veuillez communiquer avec notre équipe de développement durable à sustainability@buschsystems.com.

DÉLAIS DE LIVRAISON

Nos délais de livraison habituels pour les séries standards Summit™ sont entre 2 à 3 semaines. Nos délais habituels de livraison pour les commandes importantes ou personnalisées pour toutes les séries Summit™ sont entre 6 à 8 semaines. Veuillez communiquer avec nous pour discuter de vos besoins spécifiques.

PRIX

Veuillez communiquer avec nous au **800.565.9931** ou avec **sales@buschsystems.com**. Busch Systems® conçoit, fabrique et vend ses produits directement au consommateur. Notre équipe de ventes est disponible pour vous prêter assistance en ce qui concerne les produits, les demandes de soumissions et les commandes. Les gestionnaires verticaux sont localisés à l'échelle de l'Amérique du Nord pour contribuer au processus de spécification initial et au processus de soumissions et nos coordonnateurs de ventes propres accompagnent votre projet du début à la fin.

POUR COMMANDER S.V.P. SPÉCIFIER

La quantité, le modèle de bâti, le modèle de couvercle, le choix d'étiquette et tout accessoire optionnel. Veuillez communiquer avec votre représentant dédié des ventes pour de plus amples renseignements. Si vous n'avez pas un représentant des ventes dédié, veuillez communiquer avec nous via notre site Web à **buschsystems.com/contact-us/**

INSTALLATION

Les conteneurs Summit de Busch Systems® sont sans tracas en termes d'installation. Chaque conteneur est emballé individuellement à l'aide de cartons qui sont fabriqués de contenu hautement recyclé, afin de faciliter un transport sécuritaire et respectueux de l'environnement.

DIRECTIVES D'INSTALLATION :

1. Démonter chaque composant de station
2. Insérer le sac de recyclage/déchets dans le bâti et placer le rebord du sac autour du bâti

SOIN ET ENTRETIEN

Les produits d'acier enduits de poudre de Busch Systems reçoivent une finition de peinture en poudre de polyester qui aide à conserver les conteneurs de recyclage et de déchets protégés aussi longtemps que possible au sein de leurs environnements. Leur apparence et leur durée de vie sont grandement augmentées par les soins qu'ils reçoivent. Les finis d'enduits de poudre peuvent être traités comme les autres peintures et bénéficient d'un nettoyage régulier.

La fréquence de nettoyage requise dépend de l'environnement dans lequel ils sont placés. Les conteneurs à l'extérieur sont soumis à des conditions météorologiques différentes des conteneurs à l'intérieur (le soleil, la pluie, le vent, la pollution, les températures hivernales et air salin, etc.)

Afin d'éviter l'accumulation de poussière et de saletés et d'aider à prévenir la corrosion, nous recommandons l'utilisation d'un détergent doux, non-abrasif comme un liquide à pH neutre, par exemple un savon à vaisselle ou un savon pour le lavage d'une voiture, dilué dans l'eau chaude. Bien rincer avec de l'eau propre. Toute poussière qui adhère au revêtement en poudre doit être éliminée. Pour éliminer les dépôts de sel ou de poussière, utiliser une brosse souple, non-abrasive. Si cela n'est pas suffisant, voici quelques produits qui ont été soumis à des essais et qui peuvent être utilisés :

- Crème Ajax
- Ajax liquide (avec de l'eau)
- Composé 'T. Cut'
- Nettoyant multi-usages liquide Gumption
- Flash (avec de l'eau)

Si un solvant est absolument nécessaire pour supprimer les marques, utiliser un chiffon doux avec du White Spirit.

CHOSSES À ÉVITER

- Solvants tels que l'acétone, nettoyage par contact, diluants ou Méthyl Éthyle Cétone (MEC). Ces types de solvants causent beaucoup de dommages aux enduits en poudre et peuvent ramollir ou dissoudre la surface de l'enduit, diminuant ainsi le lustre et la durabilité ou en simplement détruisant le fini. Cleaning water that contains sulfur, iron oxide, chlorine, fluoride
- Eau de nettoyage qui contient du soufre, de l'oxide de fer, du chlore ou du fluorure
- De la cire qui contient des abrasifs
- Outils de nettoyage abrasifs ou brosses abrasives
- Tout contact avec la tension électrique ou avec des états différents

**Communiquez avec nous aujourd'hui pour obtenir une
soumission de prix pour votre station Summit™ !**



Entreprise



Certifiée